

FREEDOM MOTORS EUROPA

PASFORMULIER LIFT & GO

Gegevens aanvrager:

Naam : _____

Adres : _____

Telefoon : _____

E-mail : _____

Gegevens scootmobiel:

Merk : _____

Type : _____

Lengte : _____

Breedte : _____

Hoogte : _____

Gegevens auto:

Merk : _____

Type : _____

Bouwjaar : _____

Lengte laadruimte : _____

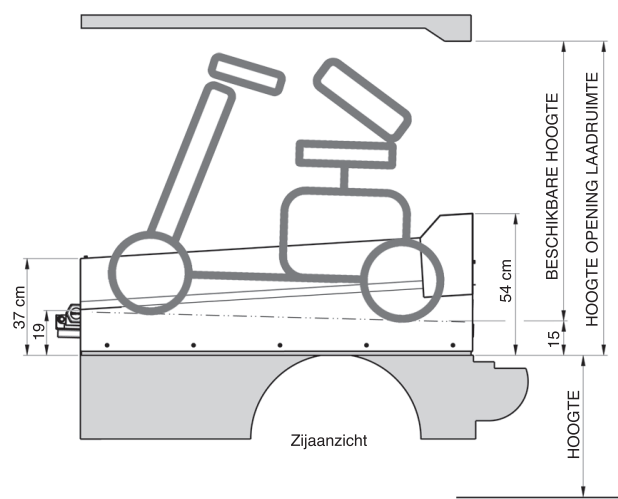
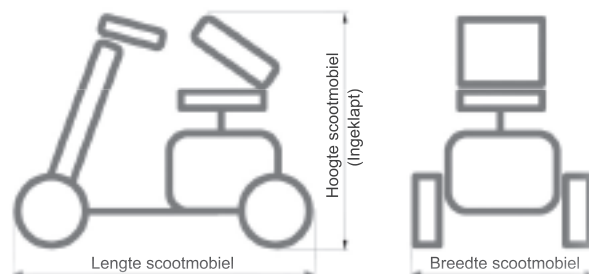
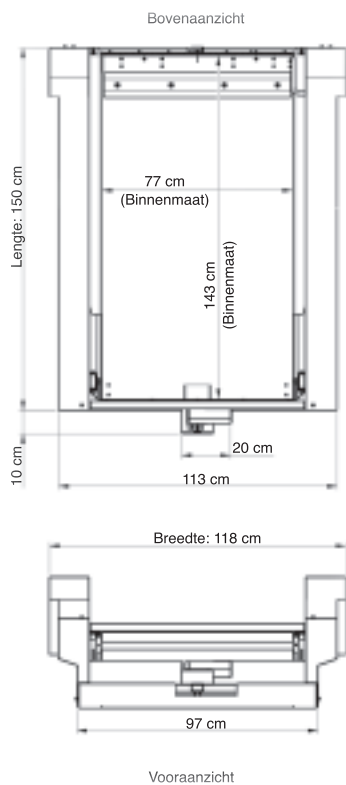
Breedte tussen wielkasten : _____

Hoogte opening achterzijde : _____



FREEDOM MOTORS

ROLSTOELTOEGANKELIJKE VOERTUIGEN



Middels deze maten kan bepaald worden of de Lift & Go gecombineerd kan worden met betreffende auto en scootmobiel.

Hoogte = Hoogteverschil tussen laadvloer en straat
Hoogte mag variëren tussen 40 en 60 cm
Maximale hoogte scootmobiel (ingeklapt) < beschikbare hoogte

De "BESCHIKBARE HOOGTE" bij de auto kunt u bepalen door "HOOGTE OPENING LAADRUIJTE" te meten en hier 15 cm vanaf te trekken. De verkregen hoogte moet meer zijn dan de maximale hoogte van de scootmobiel. Eventueel moet de scootmobiel worden ingeklapt (stuur en/of zadel) om deze lager te krijgen.

Druk-, zetfouten en prijswijzigingen voorbehouden.



www.FreedomMotors.nl

Freedom Motors
Akkervoortweg 5
5827 AP Vortum-Mullem
T. +31 (0) 485 56 11 20
F. +31 (0) 485 56 11 22
mail@freedommotors.nl